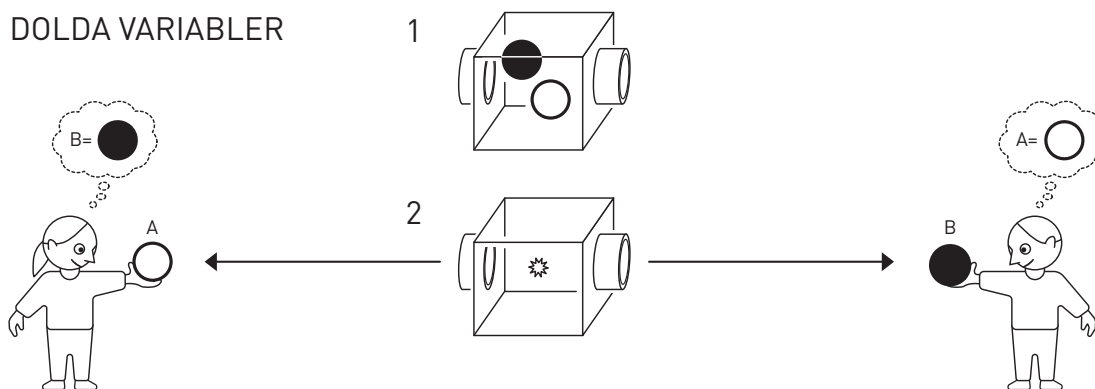


Finns färgen när ingen tittar?

Kvantmekanikens sammanflätade par kan jämföras med en maskin som kastar ut bollar med motsatt färg i varsin riktning. När Bob fångar en boll och ser att den är svart vet han omedelbart att Alice har fått en vit. I en teori med dolda variabler har bollarna ända från början innehållit information om vilken färg de ska visa. Men kvantmekaniken säger att bollarna var jämngrå ända tills något tittade på dem, och då blev slumpmässigt den ena vit och den andra svart. Bellolikheter visar att det finns experiment som kan skilja mellan de här fallen. Sådana experiment har visat att kvantmekanikens beskrivning stämmer.

DOLDA VARIABLER



KVANTMEKANIK

